

ADVANTAGE



Motoriduttore elettromeccanico a BRACCIO ARTICOLATO per cancelli battenti con anta fino a 2 m.

230V - 115V - 24V

Ideale per cancelli con pilastri molto profondi.
Fincorsa elettrici regolabili per garantire precisione e delicatezza anche in caso di strutture particolarmente leggere.
Robusto braccio articolato anti-cesoiamento, disponibile in due diverse lunghezze.
Centrale di gestione con funzione anti-schiacciamento integrabile all'interno del motoriduttore.
Per uso residenziale, condominiale e commerciale.
Pratico sblocco manuale di emergenza nella parte frontale del motore.
Possibilità di alimentazione di soccorso a batteria nelle versioni 24V.

Electromechanical articulated operator for swing gate leaves up to 2 m.

230V - 115V - 24V

Ideal for gates mounted on over-sized pillars.
Electric built-in limit switches grant smooth and silent movement, even on light-weight gates.
Robust articulated anti-shearing arm, available in two versions: short or long arm.
Embedded control board featuring obstacle detection.
Ideal solution for residential, industrial and apartment block settings.
User-friendly front release system.
The 24V range can operate in emergency mode during power outages by back-up batteries.



Automazioni per cancelli a battente
Swing gate automation

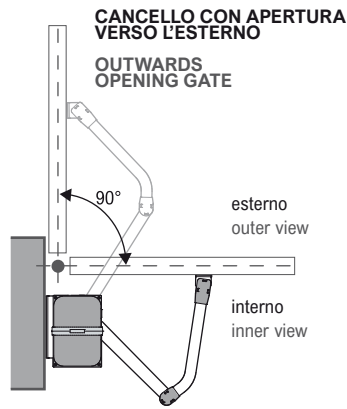
 **PROTECO**
GATE AUTOMATIONS

LA GAMMA

	Power supply Alimentazione	irreversibile	locked	Max leaf weight Anta max.	Max leaf length Peso max.
ADVANTAGE	230V/115V	irreversibile	locked	2,0 m	250 Kg
ADVANTAGE 24	24V	irreversibile	locked	2,0 m	250 Kg

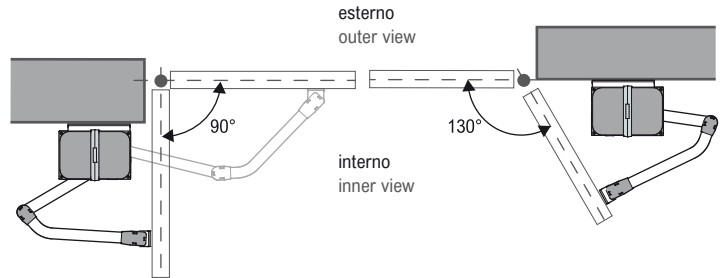
THE RANGE

POSIZIONAMENTO



CANCELLO CON APERTURA VERSO L'INTERNO

INWARDS OPENING GATE



THE RANGE

COMPOSIZIONE KIT



ADVANTAGE
Motoriduttori a braccio articolato con centrale di gestione e ricevitore 433,92 MHz a bordo

Pair of swing motors, embedded control board, integrated radio receiver 433.92 MHz and fittings



LUCE
Lampeggiatore LED 24V

LED 24V flashing light



ANT01
Antenna da esterno

Aerial 433,92 Mhz



ANGIE
2 Trasmittitori 4 canali

Pair of 4-ch remote controls

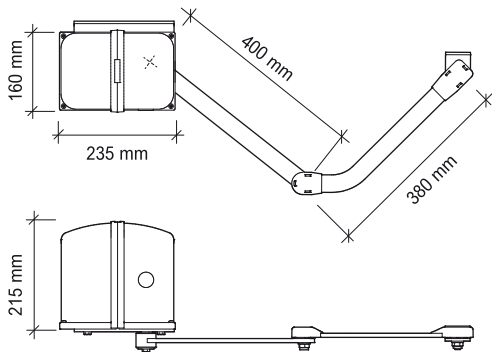


RF40
Coppia fotocellule

Photocell set

KIT CONTENT

DIMENSIONI



DIMENSIONS

CARATTERISTICHE TECNICHE

	ADVANTAGE	ADVANTAGE 115	ADVANTAGE 24	
Alimentazione	230V ~ 50Hz	115V ~ 60Hz	24V dc	Power supply
Assorbimento	1.2 - 1.7A	2.0 - 2.3A	0.5 - 0.75A	Current
Potenza	300 W	300 W	50 W	Motor power
Condensatore	10 µF	30 µF	--	Capacitor
Protezione termica	150°C	150°C	--	Thermic protection
Coppia massima	280 Nm	280 Nm	200 Nm	Max thrust
Protezione IP	44	44	44	IP class protection
Giri motore	1400 rpm	1700 rpm	1600 rpm	Revolution speed
Angolo max di apertura	130°	130°	130°	Max opening angle
Tempo apertura 90°	18"	14"	14"	90° opening time
Peso anta massima	250 Kg	250 Kg	200 Kg	Max leaf maximum weight
Lunghezza anta massima	2 m	2 m	2 m	Max leaf maximum length
Ciclo di lavoro	40%	40%	80%	Duty cycle

TECHNICAL FEATURES

SCHEMA D'INSTALLAZIONE

- 1_Lampeggiatore
- 2_Antenna da esterno
- 3_Motoriduttore sinistro con centrale e ricevitore radio
- 4_Motoriduttore destro
- 5_Fotocellule CHIUSURA
- 6_Fotocellule APERTURA
- 7_Selettore a chiave
- 8_Colonnina fotocellule

INSTALLATION MAP

- 1_Flashing light
- 2_Outstanding antenna
- 3_LH operator featuring control board and radio receiver
- 4_RH operator Motoriduttore destro
- 5_Outer photocell
- 6_Inner photocell
- 7_Key switch
- 8_Phocell posts

